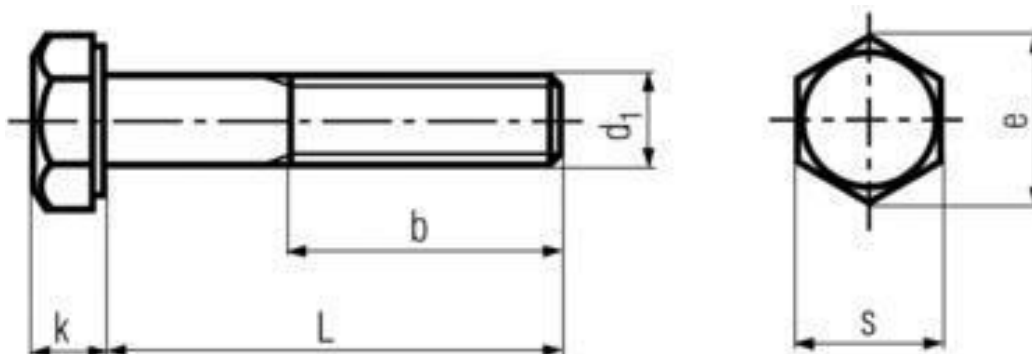


مشخصات پیچ شش گوش خشکه M14 کلاس 8.8 طبق استاندارد DIN 931 به شرح زیر است.



مقادیر مشخص شده در تصویر بالا برابر مقادیر زیر است.

$$d_1 = 14 \text{ mm}$$

$$K = 8.8 \text{ mm}$$

$$e = 24.49 \text{ mm}$$

$$S = 22 \text{ mm}$$

$$b = 35 \text{ mm}$$

میزان بار قابل تحمل پیچ و مهره های شش گوش خشکه کلاس 8.8 در جدول زیر آمده است.

بار KN	بار kg	مساحت سطح مقطع mm ²	قطر جان پیچ mm	قطر پیچ mm	کلاس
9.95	1014.4	12.68	4.019	5	8.8
14.034	1430.6	17.883	4.773	6	8.8
25.75	2625.6	32.82	6.466	8	8.8
41.02	4181.6	52.27	8.16	10	8.8
59.81	6096.8	76.21	9.853	12	8.8
82.12	8372	104.65	11.546	14	8.8
113.01	11520	144	13.546	16	8.8
138.48	14116.8	176.46	14.993	18	8.8
177.9	18134.4	226.68	16.993	20	8.8
222.1	22640	283	18.993	22	8.8
254.27	25920	324	20.319	24	8.8
407.1	41984.4	518.73	25.706	30	8.8
595.6	60713.6	758.92	31.093	36	8.8
819.81	83568.8	1044.61	36.479	42	8.8